

苗栗縣養鹿促進發展協會
苑裡鎮鹿產銷班第一班

麋紅鹿人工授精技術之應用

不到2%的數量，但有100%的努力

林燦揚 理事長

1

鹿產業的小族群:麋紅鹿

1. 麋紅鹿只占全國鹿隻飼養頭數約2%。
2. 因無計畫性系譜配種造成嚴重性能衰退。



為什麼要做麋紅鹿人工授精？

1. 利於整合產銷班全部鹿隻，挑選優良個體進行系譜配種繁殖。
2. 減低配種期間優良母鹿的損失。
3. 不須移動鹿隻即可提升班員鹿場間種原的交流。



3

97年:台灣鹿人工授精技術平台技轉

前理事長 姚金七 先生與畜試所高雄種畜場進行技轉



產銷班所有鹿隻評估性能後挑選

採精公鹿(5頭)

1. 體型
2. 產茸量
3. 鹿茸品質
4. 後代表現

人工授精母鹿

1. 繁殖性能
2. 母性良好
3. 後代表現



圖. 麋紅鹿母鹿以冷凍精液進行人工授精

圖. 藉由麋紅鹿冷凍精液經人工授精後產下的仔鹿群

6

~222~



人工授精後第40天之胎兒超音波影像。

表 不同授精時間對台灣麋紅鹿冷凍精液人工授精後懷孕率之影響

CIDR移除 (小時)	處理頭數(頭)	懷孕率 (%)
48	18	9 (50)
54	20	11 (55)
60	12	7 (58.3)
72	10	2 (20)

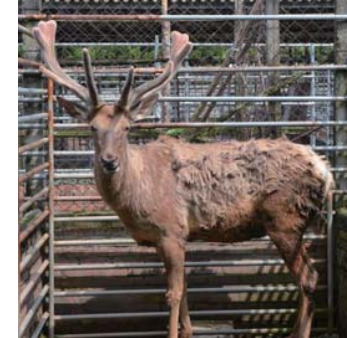
7



圖.技轉後藉由人工授精技術生下之麋紅鹿仔鹿
(苗栗養鹿發展促進協會)

9

逐漸看到成果



10

~223~

苗栗縣政府也以我們為榮



11

為了進步，所以不能用昨天的方法來做今天的工作。



104年開始採用完全麻醉進行AI

12

麋紅鹿隻完全麻醉AI優點

1. 不需要固定架
2. 可多人同時進行
3. 減少緊迫(直腸溫度較低)



AI技術員2號

AI技術員1號



104年5場共29頭經產麋紅鹿進行人工授精

29頭經產麋紅鹿進行AI，其中24頭通過(82.8%)子宮頸進行AI，5頭未通過子宮頸進行AI。



耳號:04F-65

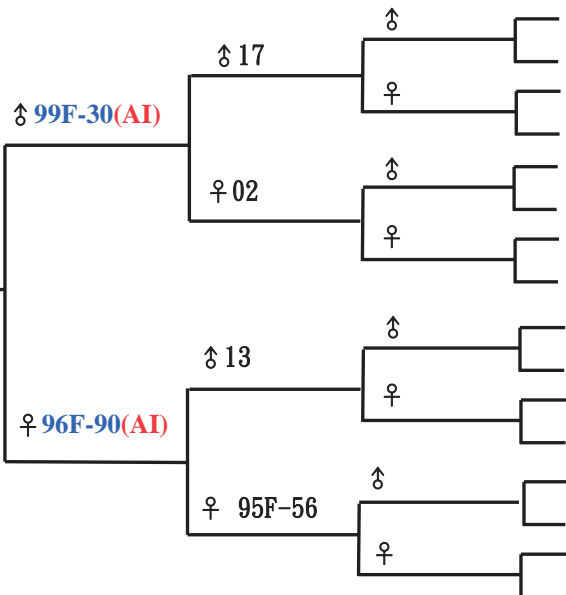
性別: ♂

出生日期:2015/7/1



04F-65

年度	年齡	茸重 (台兩)
105	10月齡	44



未來之星



104年出生105年串穗麋紅鹿小公鹿



2016. 4. 16割茸

苑裡鎮鹿產銷班第一班

林燦揚
姚金七
黃炳堆
鄭炳霖
林木榮



17

誌謝

畜產試驗所 高雄種畜繁殖場
—沒有放棄最小的產業

謝謝
敬請指教

18