

新式牛舍清潔方案

智慧型自動吸糞機器人導入規劃

Lely Discovery120自動吸糞機器人 - 臺遠企業股份有限公司



Let's connect to make our farmers smile!

innovators in agriculture



定期清潔的重要性、現況、
解決方案與其特點:

牛舍清潔

-1-

定期清理地面的重要性:

- 提供動物一個安全的環境，讓他們的自然行為得以正常表現
- 減少感染
- 乾淨而健康的腳蹄可以有增加乳量的成果
- 因牛床更加整潔，酪農整理牛床可以更輕鬆
- 因減少了感染的風險，乾淨的牛床對乳房健康跟衛生都有正面影響

地板衛生的重要性

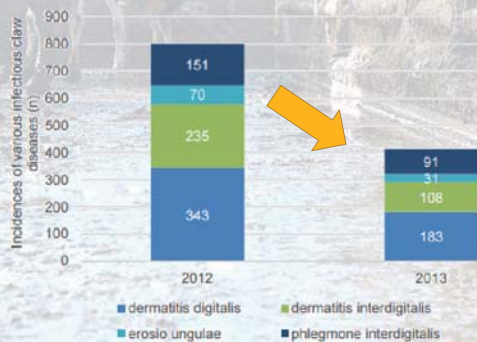
- 在牧場，大約**80%**的乳牛都有腳蹄問題
- 腳蹄疾病可能迅速造成乳牛跛腳病造成經濟上的損失

但是

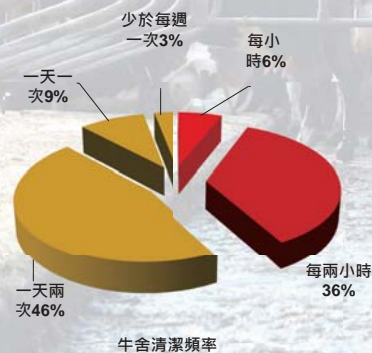
- 酪農並不清楚場內有跛腳問題的牛隻數量
- 他們認為比例應在5%到10%之間，但實際比例大約介於25%到30%

*external report Brujinis, 2010

頻繁清潔地面的效益 —
腳蹄感染問題減少：



但實際情況...



約60%的酪農每天
清潔兩次兩次走道
或更少

*internal report by Lely Market Intelligence, 2014

傳統水泥地面清潔方式

自動刮糞機

由鍊條或纜繩驅動

特點：

- 堅固的刮糞機本身就是乳牛的障礙物
- 鍊條、皮帶滾輪和兩側邊緣都可能造成腳蹄破裂
- 中間的通道和小角落無法被清潔到
- 運行過程中會形成小糞尿池



清潔頻率：高

拖拉機

裝上推土器進行人工清潔



特點:

- 對乳牛而言是巨大的障礙物；清潔時需淨空部份牛舍
- 無法清潔到小角落
- 人員的時間與成本
- 油耗與對環境的影響

清潔頻率:低



Lely的牛舍地面 清潔方式

Let's connect to make our farmers smile!

Lely Discovery 120 自動吸糞機器人



innovator in agriculture



Let's connect to make our farmers smile!

清潔排泄物流程



innovators in agriculture



路線開始 - 集水袋滿, 內槽淨空

完成路線 - 集水袋排空, 內槽滿載

Let's connect to make our farmers smile!

真空系統



innovators in agriculture



Let's connect to make our farmers smile!

注水、灑水系統



innovators in agriculture



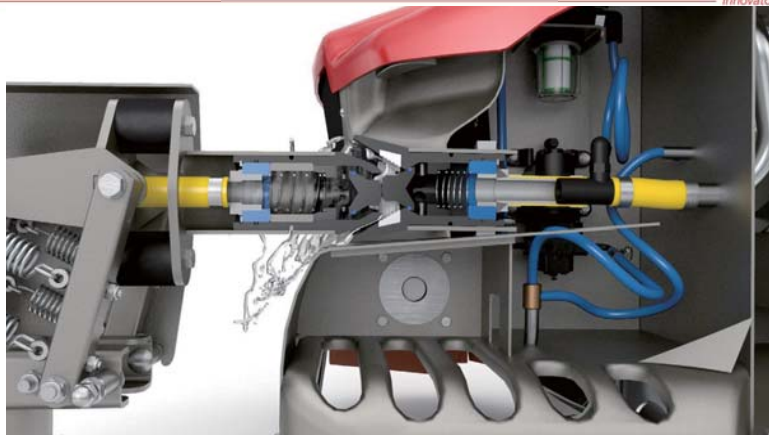
-14-

Let's connect to make our farmers smile!

連接充水站



innovators in agriculture



Let's connect to make our farmers smile!

連接充水站



innovators in agriculture



Let's connect to make our farmers smile!



Discovery 120的作業方式

innovators in agriculture



開始行駛路線

灑水同時吸起排泄物

傾倒排泄物

例證

路線規劃與行駛

-15-

優點1



- 刮板前不會有小糞尿池
Discovery 120 直接吸起排泄物，而非一路推到牛舍後方
- 提高抓地力
灑水降低地板的濕滑
- 全面改善乳牛的健康
特別是腳蹄的問題會大幅減少
- 地板上不會有纜線/鍊條
直接地降低腳蹄破裂的可能性

優點2



- 友善動物的清潔方式
小巧的設計讓乳牛有足夠的空間在機器人週圍走動
- 彈性的清潔範圍與時程
依據規劃的路線與時間清潔牛舍

優點3



- 減少經過餵飼柵欄時的干擾
在乳牛進食時，可以從後方通過減少干擾

優點4



- 清潔通道與交叉路
例如：牛床與走道間的交叉區塊，傳統刮糞機無法清潔
- 不再需要跨過障礙物
對乳牛與人員都有益處

Discovery 120在刮糞機會停止的地方依然能持續清潔

優點5



降低建造新牛舍的成本：

- 交叉通道不需升高；節省建造成本
- 通道地面不需安裝鍊條或繩索

優點6



- 不論新舊牛舍都能簡易安裝
只需些微調整就能使用Discovery 120

- 不論條狀地板或水泥地面都能清潔
有條狀地板的區域也能輕易結合道路線規劃內

主要優勢



innovators in agriculture

乳牛層面

- 刮糞機前不會淤積排泄物
Discovery 120 Collector 直接吸起排泄物，而不是推著走過整個牛舍。
- 提高抓地力
灑水降低地板的濕滑
- 全面改善乳牛的健康
特別是腳蹄的問題會大幅減少
- 地板上不會有纜線/鍊條
直接地降低腳蹄破裂的可能性
- 彈性的清潔範圍與時程
依據規劃的路線與時間清潔牛舍
- 減少經過餵飼柵欄時的干擾
在乳牛進食時，可以從後方通過減少干擾

酪農層面

- 清潔刮糞道與走道
例如刮糞機無法清潔到的區域與牛床的交叉路面。
- 減少建造成本:
交叉通道不需升高
- 不論在新舊牛舍都能簡易安裝
只需些微調整就能使用Discovery 120
- 不論條狀地板或水泥地面都能清潔
有條狀地板的區域也能輕易結合攝路線規劃內

QUESTION MOMENT



innovators in agriculture

規格

- ▶ 外部尺寸
長度: 1411 釐米
寬度: 1188 釐米
高度: 606 釐米
- ▶ 淨重
約 370 公斤
- ▶ 內槽容量
340 公升
- ▶ 集水袋容量 (總量)
70 公升
- ▶ 可清潔量
乳牛數: 100 頭
清潔範圍: 500 平方米
- ▶ 耗能
約 3.0 kWh / 日
- ▶ 耗水量
700 公升 / 日

